

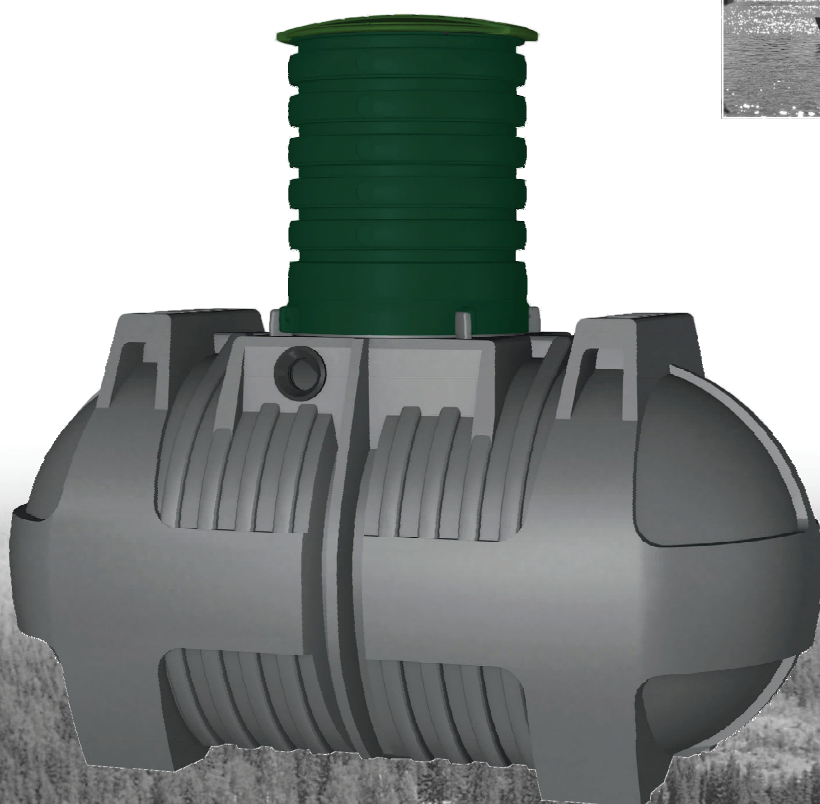
ecoplus

3-2000

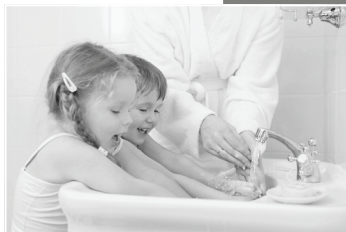
Lågbyggd slamavskiljare

- Ecoplus 3 - 2000 slamavskiljare
- Ecoplus fördelningsbrunn
- Ecoplus spridarrörpaket
- Ecoplus dräneringsrörpaket

Installationsanvisning och Servicebok 2013



INFILTRATIONSANLÄGGNINGAR
FÖR EN RENARE MILJÖ



Inköpsdatum: _____

Installationsdatum: _____

Ägarens namn _____

Adress: _____

Innehållsförteckning

Innehåll	
1 Ecoplus 3-2000 slamavskiljare.....	4
1.1 Leveransinnehåll.....	4
1.2 Funktionsprincipen för ecoplus 3-2000 slamavskiljare.....	5
1.3 Produkternas konstruktion	5
1.3.1 Ecoplus 3-2000 slamavskiljare.....	5
1.3.2 Partikelfilter	6
1.3.3 Fördelningsbrunn	6
1.3.4 Spridarrör och luftning	6
1.3.5 Dräneringsrör	6
1.3.6 Utlopps-/provtagningsbrunn (om det är fråga om markbädd)	7
2 Ecoplus 3-2000 slamavskiljare - installation.....	8
2.1 Transport och hantering av slamtanken	8
2.2 Schaktet	8
2.3 Koppling av fastighetens avloppsledning till tanken.....	8
2.4. Partikelfilter	9
2.5 Återfyllning av schaktet.....	9
2.6 Koppling av fördelningsbrunnen till tanken och reglering av flödet.....	9-10
3 Installation av infiltrationspaketet	10
3.1 Fördelningslagret.....	11
3.2 Spridarrören	11-12
4 Anläggning av markbädden.....	12
4.1 Konstruktion	12
4.2 Dräneringsrören och anläggningen av markbädden.....	13-14

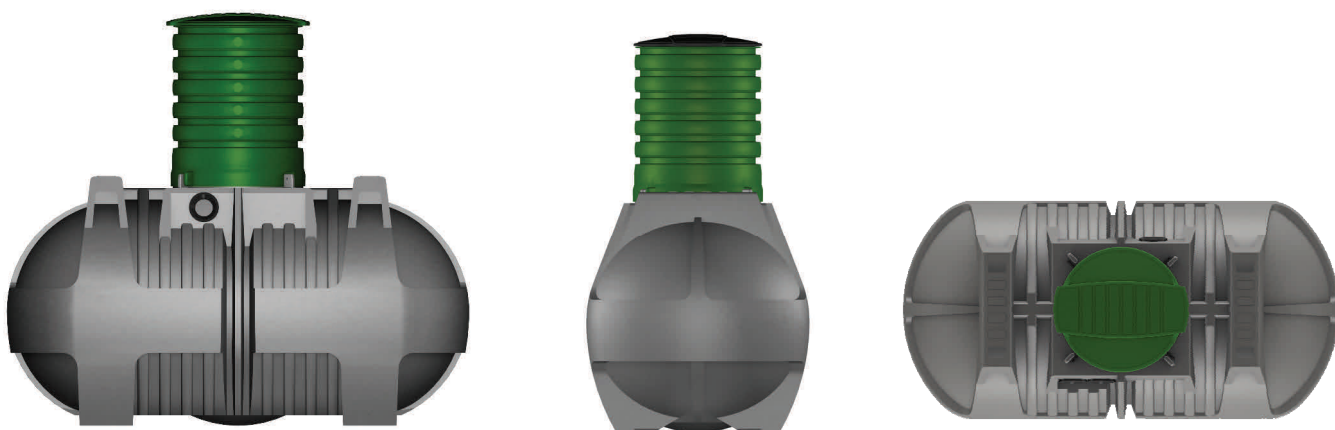
Innehållsförteckning

Innehåll

5 SERVICEBOK	15
5.1 Basuppgifter om systemet	15
5.1.1 Lägeskarta	16
5.1.2. Blankett för kontaktuppgifter	17
5.2 Underhållsanvisningar	17
5.2.1 Tömning	17
5.3 Att observera i användningen.....	17
5.4 Servicedagbok	18
Huvudmått	22
Markbäddens konstruktion	23-24

OBS! FÖLJ ALLTID LOKALA DIREKTIV, REKOMMENDATIONER OCH MYNDIGHETERS BESTÄMMELSER VID INSTALLATION AV BDT - INFILTRATIONSSYSTEM.

Det kan förekomma olikheter i olika länder t.ex. angående in – och utloppets placering / läge. Rör- och tillbehörspaketet omfattas inte av en normalleverans. Dessutom kan rör- och tillbehörspaketet variera beroende på marknadsområde.



1. Ecoplus 3-2000 - slamavskiljare

1.1 Leveransinnehåll

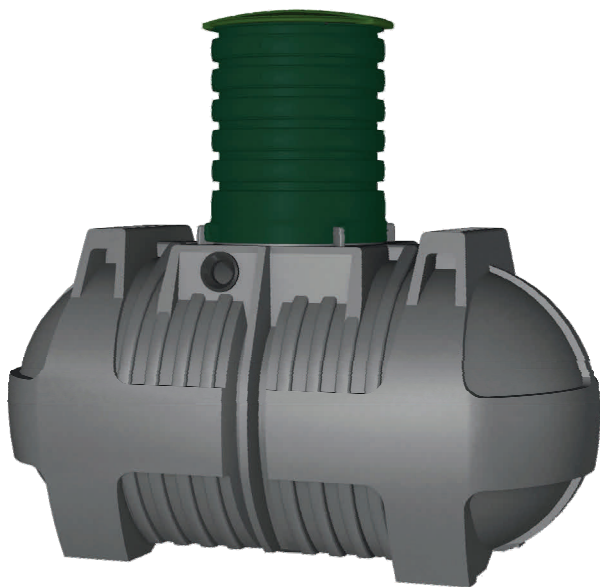
Ecoplus 3-2000 XTRA - slamavskiljare

2 m³ slamtank, med 3 kammare	1 st.
◦ 700 mm servicerör och lock	1 st.
◦ Partikelfilter	1 st.
◦ Utloppsanslutning 110 mm, T-stycke innanför tanken	
◦ Inloppsanslutning med tätning för 110 mm avloppsrör	1 st.

OBS!

Ecoplus 3-2000 XTRA standardleverans innehåller ej följande produkter:

- **Ecoplus fördelningsbrunn**
- **Ecoplus spridarrörpaket**
- **Ecoplus dräneringsrörpaket med provtagnings- / utloppsbrunn**



Ecoplus fördelningsbrunn

- fördelningsbrunn med teleskoptätning 1 st.
- teleskoprör 315 mm 1 st.
- Lock 315 mm 1 st.
- 110 x 45 böj, för flödesreglering 1 st.

Ecoplus spridarrörpaket

- Fördelningsbrunnens utloppsrör HT PP 110 mm x 1000 mm 2 st.
- Flexböj 110 mm x 0-90 grader 2 st.
- Spridarrör 110 mm x 2400 mm 12 st.
- Luftningsrör 110 mm x 1700 mm 2 st.
- Ventilationshuv 110 mm 2 st.
- PP eller PVC-böj 110 mm x 90 grader 2 st.
- Fiberduk 1,4 m x 32 m 1 st.

Ecoplus dräneringsrörpaket med provtagnings- / utloppsbrunn

- Provtagningsbrunnens inkopplingsrör HT PP 110 mm x 1000 mm 2 st.
- Flexböj 110 mm x 0-90 grader 2 st.
- Dräneringsrör 110 x 6000 mm 5 st.
- Luftningsrör HT PP 110 mm x 1700 mm utan muff 2 st.
- Luftningsrör HT PP 110 mm x 2000 mm med muff 2 st.
- Ventilationshuv 110 mm 2 st.
- PP eller PVC-böj böj 110 mm x 90 grader 2 st.

1.2 Funktionsprincipen för Ecoplus 3-2000

slamavskiljare

Ecoplus 3-2000 slamavskiljarens 3-kammar-brunn upptar effektivt flytande och sedimentterande partiklar från avloppsvattnet.

Det partikelfilter som befinner sig i tankens utloppsgrenrör förhindrar att det kommer fasta partiklar i spridarrören, som kan försämra infiltrationsbäddens funktion och anläggningens livslängd. Infiltrationsanläggningen fungerar som ett mekaniskt-biologiskt-kemiskt avloppsreningsverk, där det organiska materialet, då avloppsvattnet absorberas i markbäddslagret, bryts ned i det s.k. bioskikt som tack vare mikrobverksamhet bildas i anläggningens infiltrationslager.

Det avloppsvatten från vilket partiklarna renats bort leds till ett infiltrationsrör, från vilket det genom ett fördelningslager som fungerar som markbädd och vidare genom ett sandlager infiltreras i ett dräneringslager. Det infiltrerade vattnet samlas med dräneringsrör vidare till en dräneringsbrunn. Därifrån leds vattnet vidare ut i terrängen, i allmänhet till ett öppet dike. Det organiska materialet i vattnet nedbryts tack vare mikrobverksamheten nästan fullständigt i sandlagrets ytdelar.

Fosfor samt totalkväve spärras delvis i sandlagret medan nitrat dock tränger igenom till markbädden. Största delen av bakterierna förstörs eller tas upp av markbädden. En del av det renade vattnet rinner förbi dräneringsrören och infiltreras vidare i grundvattnet, om detta inte har hindrats genom att installera en vattenfast plastfilm mellan filterbädden eller filterdikensnätet och markgrunden.

Infiltrationsanläggningen ska alltid placeras på tjälfritt installationsdjup eller så ska den förses med tillräcklig värmeisolering. Det är till fördel om infiltrationsanläggningen kan placeras så att man på vintern inte behöver avlägsna snö från den.

1.3 Produkternas konstruktion

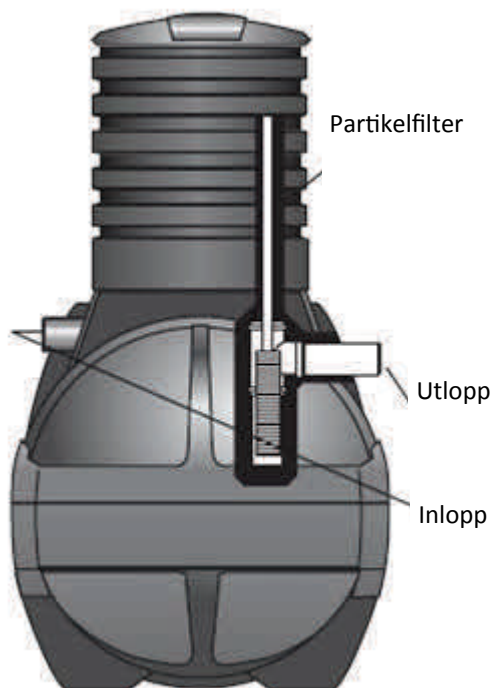
1.3.1 Ecoplus 3-2000 slamavskiljare

Ecoplus 3-2000 slamavskiljare är invändigt indelad i tre olika kammare. Inloppskammarens volym är 1 m³ och de två sedimenteringskammarna har en volym på 0,5 m³. Slamtankens volym är 2 m³.

Avloppsvattenflödet är långsamt och placeringen av flödesöppningarna från en kammare till en annan är utarbetad så att slamtanken så effektivt som möjligt upptar såväl de fasta partiklar i avloppsvattnet som är lättare än vatten som de som är tyngre än vatten. Locket låses med ett hänglås.

1.3.2 Partikelfilter

Inuti slamtanken, i utloppssidans grenrör, befinner det sig ett partikelfilter. Partikelfiltrets uppgift är att förhindra att fasta partiklar kommer från slamtanken till markbäddens spridarrör. Det ger ett bättre reningsresultat och förlänger infiltrationsbäddens livslängd.



1.3.3 Fördelningsbrunn

Fördelningen av flödet sker i fördelningsbrunnen, som säkerställer att det vatten som kommer från slamtanken fördelar sig jämnt till filtrerings- eller infiltrationsbäddens båda rörgrupper. Med en böj som monteras i det lägre utloppet i fördelningsbrunnen fördelas flödet jämnt på båda rörlinjerna som utgår från fördelningsbrunnen. Kom ihåg att låsa fast fördelningsbrunnens lock.



1.3.4 Spridarrörgrupper och luftning

Ecoplus 3-2000 -slamavskiljarens spridarrör består av 2,5 meter långa med muff försedda specialperforerade korrugerade rör. Rören är sammanlagt 12 st., dvs. 30 meter. Spridarrören har i uppgift att fördela avloppsvattnet så jämnt som möjligt längs hela infiltrationsbädden. Spridarrören kallas också fördelningsrör. Man känner igen spridarrören på deras blåa färg. I ändarna på spridarrörinjerna drar man luftningsrör till markytan. Det är inte tillåtet att använda undertrycksventil. I ändarna på luftningsrören ska man använda luftningshattar som hindrar att det tränger in regnvatten och tillåter en obehindrad luftströmning.

1.3.5 Dräneringsrör

Dräneringsröret Ecoplus 3- 2000 består av 6 meter långa med muff försedda runt om perforerade korrugerade täckdickningsrör. Rören är sammanlagt 5 st., dvs. 30 meter. Dräneringsrörgruppen har i uppgift att samla det avloppsvatten som renats genom filtersandlagren och leda det vidare till en provtagningsbrunn eller annan efterbehandling. Rören är svarta till färgen. I ändarna på dräneringsrörgrupperna monteras luftningsrör som levereras tillsammans med dräneringsrörpaketet.

1.3.6 Utlopps-/provtagningsbrunn (vid markbädd)

Markbäddens dräneringsrörgrupp kopplas till en dränerings-/provtagningsbrunn, från vilken det reade avloppsvattnet leds till en lämplig utsläppsplats eller till vidarebehandling, till exempel effektiviserad fosforreduktion, som sker i en särskild fosforreduktionsbrunn. Från provtagningsbrunnen kan man också ta prov på det avloppsvatten som kommer från markbädden för att analysera det. Provtagningsbrunnen ingår i ett särskilt provtagningsbrunnspaket. Provtagningsbrunnen förlängs till markytan med ett OD 400 mm korrugerat – eller slätt rör och det kapas till lämpligt mått. I änden på röret monteras en hatt. Kom ihåg att låsa hatten.



2. Installation

2.1 Transport och hantering av slamavskiljaren

Ecoplus 3-2000 slamavskiljaren ska hanteras och flyttas försiktigt och omsorgfullt. Man får inte tappa slamtanken och man får inte rulla eller skuffa den längs marken. Vid transport ska tanken fästas väl och man ska se till att den inte skadas. Slamtanken får lyftas med linor bara genom lyftöglorna.

När man lyfter tanken med truck ska man iaktta försiktighet, så att tankens yta inte blir skrapad eller på annat sätt skadad av truckens gafflar. Lyft med truckgaffel ska ske innanför tankens ben, i närheten till benen. Om man för transport stuvar två slamtankar på varandra, ska man binda fast dem vid varandra. Banden ska transporteras via lyftöglorna och tankarna ska surras väl under transporten. Om man använder metallband, ska man placera exempelvis brädstumpar mellan bandet och tanken, så att metallbandet inte skadar tankens yta då det dras åt.

2.2 Schaktet

Den plats där slamavskiljaren installeras ska väljas så att en tömningsbil har fritt tillträde till platsen. Man får dock inte köra med bil ovanpå tanken och skyddsavståndet ska vara minst 2 m. Använd ett sakkunnigt installationsföretag för installationen.

Höjden mätt från slamtankens botten till markytan får maximalt vara 2,0 meter, från den nedre kanten på tillflödesavloppet 110 cm mätt från tankens botten och mätt från den övre ytan på stigarrörets lock på 108 cm höjd.

Schaktets botten utjämnas omsorgsfullt med grus eller sand och underlaget trycks samman. Schaktets botten ska vara bärande och jämnt och får inte sätta sig. På botten installeras ett ca 20 cm lager installationssand eller 2-8 mm siktat grus och botten packas samman. Slamtanken lyfts in i schaktet med hjälp av linor. Det ska finnas minst 45 cm utrymme längs schaktets sidor.

Ecoplus 3-2000 slamavskiljarens längd är 244 cm, ändens bredd 122 cm och totalhöjd till hattens övre yta 217 cm mätt från tankens botten. Tankens stomme är 132 cm hög på sitt högsta ställe.

Om systemet installeras lågt, ska man sörja för tillräcklig värmeisolering. Med tanke på vinterbruk lönar det sig alltid att isolera systemet.

Före installationen är det skäl att försäkra sig om att marken förmår släppa igenom vatten över 10 liter/m²/dygn. Ler-, gyttje- och torvmark lämpar sig inte för infiltration.

Man kan lätt kontrollera markens infiltrationsförmåga genom att gräva en grop med en diameter på ca 50 cm. Gropen fylls med vatten och om vattenytan sjunker minst 25 mm på 30 minuter, lämpar sig marken för infiltration.

2.3 Koppling av fastighetens avloppsledning till tanken

Fördelningsbrunnen placeras på schaktets väl packade och jämna botten. Fördelningsbrunnens höjdpå position ska vara i rätt förhållande till slamtanken och infiltrationsbädden och den ska installeras rakt. Mellan fördelningsbrunnen och slamtanken monteras ett 110 mm fastighetsavloppsrör. Använd rör med muff eller en med tätning försett dubbelmuffröranslutning till den rörförbindelse som kommer ut från slamavskiljaren. Det ska vara tillräcklig lutning (ca 1-2 cm/m) från slamtanken till fördelningsbrunnen.

2.4. Partikelfilter

I grenröret innanför 2. tanken placeras ett partikelfilter. Filterdelen monteras i grenröret genom att man uppifrån lätt trycker in den i grenröret så att tungan i filtret är i utströmningsrörets riktning.

Vid monteringen av filtret trycker man ner det så långt att filtrets övre del är innanför grenrörets muff.

Partikelfiltret förhindrar att det med avloppsvattnet följer med fasta partiklar till spridarrören. Partikelfiltret förlänger ansenligt systemets livslängd och förbättrar reningseffekten.

2.5 Återfyllning av schaktet

Tanken fylls med rent vatten samtidigt som tankens periferi återfylls. Slamtankens periferi fylls med sand och packas med vibration i ca 15 – 20 cm lager. När återfyllningen utförs ska man se till att det inte hamnar stenar mot tankens väggar.

2.6 Koppling av fördelningsbrunnen till tanken och reglering av flödet

Fördelningsbrunnen placeras på schaktets väl packade och jämna botten. Fördelningsbrunnens höjdpå position ska vara i rätt förhållande till slamtanken och infiltrationsbädden och den ska installeras rakt. Mellan fördelningsbrunnen och slamtanken monteras ett 110 mm fastighetsavloppsrör. Använd rör med muff eller en med tätning försett dubbelmuffröranslutning till den rörförbindelse som kommer ut från slamavskiljaren. Det ska vara tillräcklig lutning (ca 1-2 cm/m) från slamtanken till fördelningsbrunnen.

Koppla det avloppsrör som kommer från slamavskiljaren direkt till fördelningsbrunnens inloppsanslutning så att rörets ände kommer ca 3 cm på insidan av brunnen.

Till fördelningsbrunnens utloppsanslutningar monteras de mufflösa 110 x 1000 avloppsledningar som levereras tillsammans med infiltrationsrörpaketet så att rörens ändar sträcker sig ca 5 cm på insidan av brunnen.

Avloppsvattenflödet från fördelningsbrunnen ska fördela sig jämnt på de båda infiltrationsrören. Flödet regleras på följande sätt:

I änden på det ena, lägre belägna utloppshålet monteras en 110 x 45 böj. Böjens öppna ände vänds uppåt. Man fyller på vatten i brunnen tills dess yta når det andra utloppsrörets nedre kant (där finns ingen böj) och därefter vänder man böjen i det andra utloppshålet i ett sådant läge att vattnets övre yta når den nedre kanten i böjens öppning.

Efter det är vattenytan i samma nivå i både det ena utloppshålet och i böjen på det andra utloppshålet.

Då strömmar det samma mängd vatten ut i bägge spridarrörledningarna.

I ändarna på de opererade 110 mm PP utloppsrör som utgår från fördelningsbrunnen monteras flexibla 110 mm böjar, med hjälp av vilka infiltrationsrören kan riktas till önskat läge.

Röret mellan slamavskiljaren och fördelningsbrunnen, fördelningsbrunnen och de opererade rör som utgår från fördelningsbrunnen ska alltid installeras på packat sandunderlag och täcks med sand eller fint grus (kornstorlek 2-8 mm). Fördelningsbrunnens periferi och den sand som kommer ovanpå rören packas omsorgsfullt samman genom att stampa i ca 15 cm lager ca 30 cm ovanför inlopps- och utloppsrören.

Den återstående fyllningen kan göras med den mark som grävts ur schaktet, från vilken man har avlägsnat stora stenar.

3. Installation av infiltrationspaketet

Fördelningsbrunn med teleskoprör:

Applicera glidmedel i rörets ände och på ytan av brunnens tätning och montera 315 mm teleskopröret på plats. Skjut in teleskopröret minst 10 cm i brunnen. Du kan reglera brunnen till den höjd som behövs genom att reglera teleskopröret.

Fördelningsbrunn utan teleskop:

Installera en tillräcklig mängd OD 400 mm rör i änden på fördelningsbrunnen. Förse fördelningsbrunnen med lock och lås fast det.

Vi igenfyllning ska man kontrollera att fördelningsbrunnen hålls vågrät. Reglera vid behov flödet med hjälp av böjen, så att det är jämnt fördelat i vardera rörlinjen.

Om man måste placera fördelningsbrunnen längre bort från slamtanken använder man 110 mm PP avloppsledningsrör för att förbinda slamavskiljaren med fördelningsbrunnen. Om man är tvungen att placera infiltrationsbädden på ett högre plan än utloppsledningen, använder man mellan slamavskiljaren och fördelningsbrunnen en pumpbrunn och ett trykrör som överföringsrör till fördelningsbrunnen.

träde till rörnätet och reningsprocessen och de möjliggör inspektioner och underhåll av rörnätet.

7. Använd fiberduk på bädden för att hindra att finfördelade ämnen täpper till makadamlagret.
8. Avlägsna inte vintertid det skyddande snötäcket ovanpå tankarna och infiltrationsbädden.
9. Använd vid installationen bara de material som anges i anvisningen i makadam- och filterlagren.
10. Använd fin sand eller fint grus i återfyllnaden kring slamtanken, avloppsledningsrören och fördelningsbrunnen. Packa sanden väl genom vibration i ca 20 cm lager.
11. Fyll tanken med rent vatten vid installationen och alltid efter tömning.
12. Försäkra dig om att rörens lutning är i enlighet med installationsanvisningen.
13. Kom ihåg att ombesörja att slamavskiljaren blir tömd. Rekommendationen är att tömma den två gånger om året. Om det bara leds gråvatten till slamtanken, räcker det med en gång om året.

3. Installation av infiltrationspaketet

När du installerar infiltrations- eller markbäddssystemet, så:

1. Se till att infiltrationsschaktets botten jämnas så att det är vågrät. Då infiltreras vattnet direkt nedå
2. Se till att ytvattnet dräneras bort från infiltrationsbädden.
3. Installera systemet på tjälfritt djup eller installera tillräcklig värmeisolering.
4. Försäkra dig om korrekt luftning av avloppsledningen. Luftningsrören i ändarna av spridarrören dras ovanför markytan och luftningshattar monteras ovanpå dem. Vakuumentil får inte användas.
5. Kontrollera att avloppsledningen luftas ända upp till husets tak.
6. Luftningsrören garanterar att luften har till-

3.1 Fördelningslagret

Infiltreringsbäddens fördelningslager är 40 cm djupt och i det ska man använda tvättad makadam, vars kornstorlek är 16-32 mm. Se till att schaktets markbotten är vågrät och jämn. På schaktets botten kan du applicera ett 3-5 cm tjockt lager grovt sand.

Sandlagret hindrar att fördelningslagret och markgrunden blandas samman. I mycket grovkorning jord bromsar sandlagret upp ett alltför snabbt flöde av vattnet till marken och grundvattnet och underlättar reningsprocessen. Man får inte packa schaktets botten på något sätt – inte genom att trampa eller packa med ett fordon. Infiltrationsbäddens schakt kan vara gemensamt för ett flertal infiltrationsrör, eller ett separat dike för varje rör. Separata diken kan löpa i olika riktningar från fördelningsbrunnen.

Följ alltid lagarna och myndigheternas rekommendationer.

Separata infiltrationsdikessystem anläggs genom att gräva dikesartade schakt. Schaktets djup är 0,8 – 1,5 m, längd ca 16 m och bredd minst 1 m på dikets botten. Spridarrörens avstånd från varandra i separatudikessystem ska vara minst 2 m. I stället för separata infiltrationsdikessystem kan man anlägga en enhetlig infiltrationsbädd, varvid spridarrören placeras i samma schakt. Mellanrummet mellan bredvidliggande spridarrör linjer ska då vara minst 1,5 m. Schaktets djup är 0,8 – 1,5 m, längd ca 16 m och bredd minst 2,2 m.

Man ska göra schaktets slänter så svagt sluttande att arbetarskyddet inte försätts i fara. Släntens lutning bestäms enligt markens beskaffenhet och lokala förhållanden.

3.2 Spridarrören

Jämna ut schaktets botten som underlag för makadamlagret. Lägg på schaktets botten ut ett 25 cm lager av tvättad 16 – 32 mm makadam. Placera spridarrören så att rörens lutning är 0,5-1 cm/m och det under rören finns minst 10 cm makadam i bäddens slutände. Makadamlagret ovanpå rören ska vara minst 5 cm. Makadamlagrets totaltjocklek är minst 40 cm.

Du känner igen spridarrören på deras blåa färg och deras perforering och korrugerade yta. Placera alltid spridarrörens hål nedåt. Spridarrören har fasta skarvmuffar färdiga på plats.

Ecoplus-infiltrationspaketet innehåller två spridarrörssystem. En rörlinje innehåller sex stycken med muff försedda specialperforerade rör á 2,5 m och ett luftningsrör.

En infiltrationslinje är 15 m lång.

Koppla ihop spridarrör linjerna antingen till de flexböjar som monterats i tankens utloppsrör eller vid användning av fördelningsbrunn till de flexböjar som monterats i fördelningsbrunnens utloppsrör.

Koppla i vardera änden av spridarrör linjerna 110 x 90 graders böjar rakt uppåt. Koppla böjen till det gråa 110 x 2400 mm luftningsröret. Montera luftningslocket i änden på luftningsröret och säkerställ att det hålls på plats exempelvis med hjälp av en skruv.

Det är av synnerlig vikt att luftningen fungerar med tanke på reningssystemets funktion. Försäkra dig alltid om att fastighetens avloppsledning är luftad ända upp till fastighetens tak eller vindsutrymme. Det får inte finnas en vakuumventil i änden på fastighetens luftningsrör. Luftningsrörens ändar ska på vintern sträcka sig ovanför snötäcket.

Om fördelningslagret kommer på ett djup mindre än 80 cm, ska man skydda bäddens övre yta mot frost med 50 mm eller 100 mm isoleringsskivor som lämpar sig för att installeras i marken. Isolera till ca. 2 m utanför bädden. Med isoleringen hindrar man tjälskador och förbättrar reningseffekten.

4. Anläggning av markbädden

När spridarrören är monterade och makadamlagret är färdigt, installera då fiberduk och eventuellt tjälisolering ovanpå makadamen. Man kan täcka schaktet med fin, stenfri fyllnadsjord.

Utforma täckmassorna så att regnvattnet leds bort från bädden. Man breder ut mylla och planterar gräs på upphöjningen. På vintern får man inte avlägsna snö från infiltrationsbädden. Man får inte köra med fordon på bädden, så att bädden packas samman. Undvik också att plantera växter, vilkas rötter kan sträcka sig ner i bädden.

KOM IHÅG!

Kom ihåg regleringen av flödet i fördelningsbrunnen. Då belastningen på vardera rörlinjen är lika stor förbättrar det reningseffekten och förlänger systemets livslängd.

Fyll tanken med vatten i samband med installationen:

- lyftkraften omkring en tom tank kan tvinga upp tanken till markytan
- om tanken alltid fylls bara med avloppsvatten, kan flytande ämnen driva till filterdelen och täppa till den
- om filtret inte är på plats i grenröret inuti tanken, kan flytande fasta partiklar driva till spridarrören och förorsaka tilltäppning av rören.

4. Anläggning av markbädden

Från slamavskiljaren leds avloppsvattnet, som rensats på partiklar, till en spridarrörgrupp, från vilken det filtreras via ett sandlager som fungerar som markbädd. Det filtrerade vattnet samlas med dräneringsrör vidare i en dräneringsbrunn. Därifrån leds vattnet vidare ut i terrängen, i allmänhet till ett öppet dike. Det organiska materialet i vattnet bryts ned nästan fullständigt tack vare mikroberksamheten i sandlagrets ytskikt.

Fosfor samt totalkväve tas delvis upp av sandlagret medan nitrat dock tränger igenom till markbädden. En del av det renade vattnet rinner förbi dräneringsrören och infiltreras vidare i grundvattnet, om detta

inte har hindrats genom att installera en vattenfast plastfilm mellan filterbädden eller filterdikensnätet och markgrunden.

4.1 Konstruktion

Markbädden kan anläggas genom att gräva dikesartade schakt. Schaktets djup är ca 2,5 m, längd ca 17 m och bredd minst 1 m på dikets botten. Spridarrörens avstånd från varandra i separatdikessystem ska vara minst 2 m. I stället för separata markbäddsdikessystem kan man anlägga en enhetlig markbädd, varvid spridarrören placeras i samma schakt.

Mellanrummet mellan bredvidliggande spridarrörslinjer ska då vara minst 1,5 m. Schaktets djup är 2,5 m, längd 17 m och bredd på botten minst 2,2 m. Kom ihåg att göra schaktets slänter så svagt sluttande att arbetarskyddet inte försätts i fara. Släntens lutning bestäms enligt markens beskaffenhet och lokala förhållanden.

Markbäddslagret görs av dräneringsgrus med en kornstorlek på 8 – 16 mm (tvättad) och filtersand med en kornstorlek på 0,2 – 8 mm.

Markbäddslagrets totaltjocklek är ca 1,5 m. Lägst ner i markbäddslagret är ett 30 cm tjockt dräneringslager (8 – 16 mm tvättad), i vilket dräneringsrören placeras.

Ovanpå det är ett ca 85 cm lager filtersand (0,2 – 8 mm jämnkornig) och överst ett fördelningslager på 40 cm (makadam 16–32 mm tvättad) jämte spridarrör.

Ovanpå fördelningslagret finns fiberduk och eventuell tjälisolering samt ovanpå den fyllnadsjord.

Under dräneringsgruslagret är det skäl att lägga ut en vattenfast plastfilm (ingår inte i leveransen) och ovanpå dräneringsgruslagret är det skäl att lägga ut en fiberduk, så att filterlagrets sand inte blandas med dräneringslagret.

4.2 Dräneringsrören och anläggningen av markbädden

Dräneringsrören är svarta, korrugerade rör, som är försedda med täckdikesperforering. De har en diameter på 110 mm och en längd på 6 m. Dräneringsrören har en fast muff färdigt på plats. Dräneringsrören har i uppgift att leda det filtrerade vattnet bort från markbädden.

Vid behov kan markbädden helt isoleras från den omgivande markgrunden så att man hindrar att vattnet filtreras till markgrunden. Lägg mellan markbädden och markgrunden ut en vattenfast plastfilm, i vilken man gör hål bara för genomföringen av ledningslinjerna.

Genomföringarna ska tejpas omsorgsfullt omkring ledningarna. Använd vid behov flera filmer och foga dem tätt samman. Plastfilmens tjocklek är 1-2 mm.

Anläggningen av dräneringslagret

Installera först dräneringsbrunnen på sin plats och stötta den genom att fylla på sand så att den står i upprätt ställning. Bred ut ett dräneringslager makadam (8 – 16 mm tvättad) på schaktets botten i ett lager på ca fem (5) centimeter. Installera ovanpå det utjämnade makadamlagret dräneringsrören i 0,5-1 cm/m lutning i riktning mot dräneringsbrunnen.

Koppla de 6 m långa dräneringsrören till dräneringsbrunnen. Anslut till ledningarnas ändar flexibla böjar, med hjälp av vilka man kan rikta och koppla dräneringsrören. Koppla ihop dräneringsrören med varandra.

Dräneringsrören har en fast muff färdigt på plats. Montera på dräneringsrörledningarnas ändar 110 x 90 graders böjar rakt uppåt och anslut till dem 110 mm x 2,5 m långa luftningsrör. Luftningsrören borde nå ca en (1) meter ovanför markytan. Om luftningsrören är för långa, kan du korta av dem genom att såga av dem eller om de blir för korta kan du skarva luftningsröret genom att använda ett 110 mm dubbelmuffrörkoppling med tätning.

Försäkra dig om att ledningarna har rätt lutning. Tillsätt runt och ovanpå dräneringsrören tvättad makadam med en kornstorlek på 8 – 16 mm, så att det ovanpå ledningarna ännu kommer ett makadamlager på 5 – 10 cm. Försäkra dig om att rören hålls kvar i rätt position när du lägger till makadamen. Bred ovanpå makadamlagret ut en fiberduk för att hindra att filterlagrets sand blandas med dräneringslagrets makadam.

Anläggning av filterlagret

Som sand i filterlagret lämpar sig 0,2 – 8 mm siktad sand, där kornstorleken kan fördela sig jämnt över hela det nämnda området. Ren kvartssand lämpar sig inte för en markbädd. Bred ut sanden jämnt över hela markbäddens område och packa lätt i ca 30 cm lager genom att stampa och vattna. Packningen hindrar eventuella senare sättningar, som kan störa markbäddens verksamhet. Jämna ut sandlagrets övre yta exempelvis med en bräda.

Obs! Man får inte röra sig med arbetsmaskiner ovanpå markbädden och den får inte packas maskinellt.

Anläggning av fördelningslagret

Lägg ovanpå filterlagret ut 25 cm tvättad 16–32 mm makadam som fördelningslager. Placera infiltrationsrören så att rörens lutning är 0,5 – 1 cm/m och att det under rören i slutänden av bädden finns minst 10 cm makadam. Det makadamlager som är ovanpå rören ska ha en tjocklek på minst 5 cm och makadamlagret i sin helhet minst 40 cm. Du känner igen infiltrationsrören på deras blåa färg och deras perforering och korrugerade yta. Infiltrationsrören ska installeras med hålsidan nedåt.

Spridarrören har alltid fasta förbindningsmuffar på plats. Ecoplus-infiltrationspaketet innehåller två spridarrörledningar. En rörledning innehåller sex stycken med muff försedda specialperforerade rör á 2,5 m och ett luftningsrör. En infiltrationsrörledning är 15 m lång.

Dränerings- / provtagningsbrunn och utloppsrör

Koppla ihop spridarrörslinjerna till de flexböjar som monterats i tankens utloppsrör. Koppla till spridar-rörslinjernas ändar 110 x 90 graders böjar rakt uppåt. Koppla till böjen det gråa 110 x 2400 mm luftningsröret.

Montera luftningslocket i änden på luftningsröret och säkerställ att det hålls på plats exempelvis med hjälp av en skruv. Det är av synnerlig vikt att luftningen fungerar med tanke på reningssystemets funktion.

Försäkra dig alltid om att fastighetens avloppsledning är luftad ända upp till fastighetens tak eller vindsutrymme. Det får inte finnas en vakuumventil i änden på fastighetens luftningsrör. Luftningsrörens ändar ska på vintern sträcka sig ovanför snötäcket.

Om fördelningslagret kommer på ett djup mindre än 80 cm, ska man skydda bäddens yta mot frost med 50 mm eller 100 mm isoleringsskivor som lämpar sig för att installeras i marken. Isolera till ca. 2 m utanför bädden.

Med isoleringen hindrar man tjälskador och förbättrar reningseffekten.

När spridarrörgrupperna är monterade och makadamlagret är färdigt, installera då fiberduk och eventuellt tjälisolering ovanpå makadamen. Man kan täcka schaktet med stenfri fyllnadsjord.

Utforma täckmassorna så att regnvattnet leds bort från bädden.

Man breder ut mylla och planterar gräs på upphöjningen. På vintern får man inte avlägsna snö från infiltrationsbädden. Man får inte köra med fordon på bädden, så att bädden packas samman. Undvik också att plantera växter, vilkas rötter kan sträcka sig ner i bädden.

Det vatten som filtrerats i dräneringsbrunnen leds med ett 110 mm utloppsrör t.ex. till ett öppet dike eller till en annan lämplig utsläppspunkt i terrängen. Montera på utloppsrörets ände en "sorklucka" eller ett galler för att hindra att smådjur kan komma in i systemet (ingår inte i systemet).

5. Servicebok

5.1 Basuppgifter om systemet

- Fastighetens bostadsyta _____ m²
- Fördelning: bostadskvadratmetrarna / 30 = _____ dimensionerings
personantalet
- Dimensioneringsvattenmängd: antalet personer x 180l= _____ liter/dygn
- Datum då systemet installerades _____ / _____ / 20____
- Grundvattnets maximinivå uppmätt från markytan är _____ cm.
- Är schaktet täckdikat? _____
- Är tanken placerad på torr mark? _____
- Leds avloppsvattnet till avloppsbrunnen via pumpbrunn ? _____

Ecoplus -avloppsvattensystem finns (kryssa för installerat system)

- ◇ Separat avloppssystem (WC-avloppsvatten och tvättvatten separat)
- ◇ Bara gråvattenssystem (System för tvätt- och köksvatten)

De installerade produkterna är:

- ◇ Ecoplus 3-2000 slamavskiljare
- ◇ Ecoplus 5000MX slutna tank
- ◇ Ecoplus fördelningsbrunn
- ◇ Ecoplus infiltrationspaket (spidarrörpaket)
- ◇ Ecoplus partikelfilter
- ◇ Någon annan, t.ex. infiltrationsmoduler, Biomoduler, vilken?

Annat som bör observeras angående det installerade systemet och dess komponenter:

5. Servicebok

5.1.1 Lägeskarta

Ange här avloppsvattensystemets läge och fyll i alla uppgifter omsorgsfullt. Ange i rutfältet slamaskiljarens läge samt byggnaderna, brunnarna, diken och vägarna på tomtområdet. Ange också på kartan var grannens brunn ligger. En ruta kan svara exempelvis mot 5 m².

GRUNDVATTENNIVÅN ÄR MAXIMALT _____ CM UPPMÄTT FRÅN MARKYTAN.

5.1.2 Blankett för kontaktuppgifter

Avloppsvattensystemet har planerats av:

Namn _____

Adress _____

Telefon _____

Avloppsvattensystemets försäljare:

Namn _____

Adress _____

Telefon _____

Avloppsvattensystemet har installerats av:

Namn _____

Adress _____

Telefon _____

Servicebolag

Namn _____

Adress _____

Telefon _____

Kontaktuppgifter till den lokala miljö- och byggnadsmyndigheten:

Namn _____

Adress _____

Telefon _____

Namn _____

Adress _____

Telefon _____

5.2 Underhållsanvisningar

5.2.1 Tömning

Slamavskiljaren ska tömmas en gång om året, om den används bara för gråvatten och två gånger om den används för allt avloppsvatten.

Kontrollera i samband med tömningen av tanken att tanken inte har några skador, exempelvis sprickbildningar eller bucklor.

När man underhåller, kontrollerar och tömmer tanken ska man observera svavelväte- och metanförgiftnings- samt explosionsrisken. Det är förbjudet att röka och göra upp eld i närheten av en öppen tank.

Det är förbjudet att gå in i tanken!

5.3 Att observera i användningen

Fastighetsägaren ansvarar för underhållet av ett avloppsvattenssystem för en fastighet. Man säkerställer att systemet fungerar och är lätt att underhålla genom att överlåta planeringen och anläggningen av systemet åt yrkesmän. Fastighetens ägare utför regelbundet underhåll i enlighet med anvisningarna.

Det är möjligt att påverka den avloppsvattensbelastning hushållet orsakar med följande medel:

- ⇒ genom att minska användningen av vatten,
- ⇒ måttlig dosering av tvättmedel samt undvika att använda dem alltid då det är möjligt
- ⇒ genom att använda fosfatfria tvättmedel
- ⇒ genom att kompostera matrester mm. i stället för att kasta dem i avloppet

I avloppsledningen får man inte kasta:

- ⇒ hushålls- m.fl. avfall:
 - skal av grönsaker eller frukter,
 - kaffesump,
 - cigarettstumpar,
 - matrester mm.
- ⇒ pappersnäsdukar,
- ⇒ omslags- eller tidningspapper
- ⇒ Textiler
- ⇒ blöjor, kondomer, tamponger, bindor
- ⇒ fetter, bensin, lösningsmedel eller andra ämnen som orsakar brand- eller explosionsfara eller giftiga gaser
- ⇒ sand eller byggnadsavfall
- ⇒ något ämne eller någon vara som normalt inte skall kastas i avloppet

Om det ser ut som om tanken stiger upp från marken (mer än tjälen i övrigt på gården), måste man reda ut orsaken.

Om tankens grund är täckdikad, måste man kontrollera om täckdikningen fungerar. Om det inte finns täckdikning eller förankring, kan grund- eller ytvattenavrinningen orsaka lyftkraft på tanken.

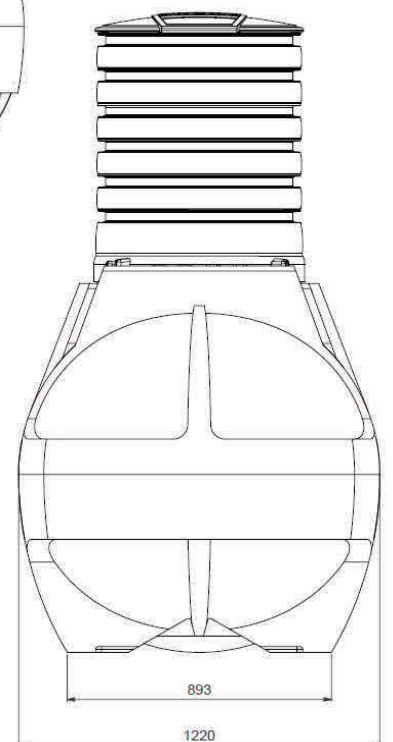
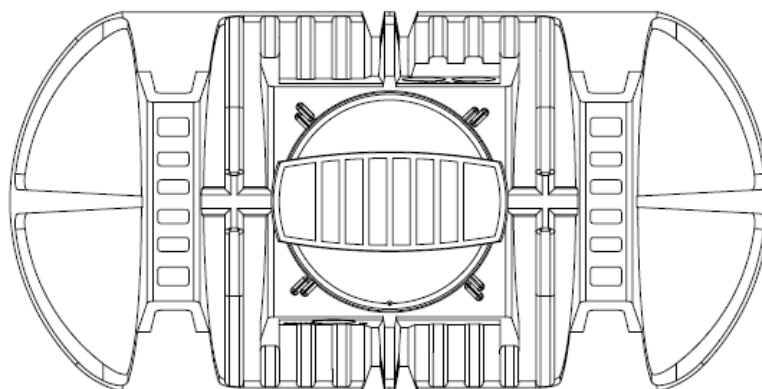
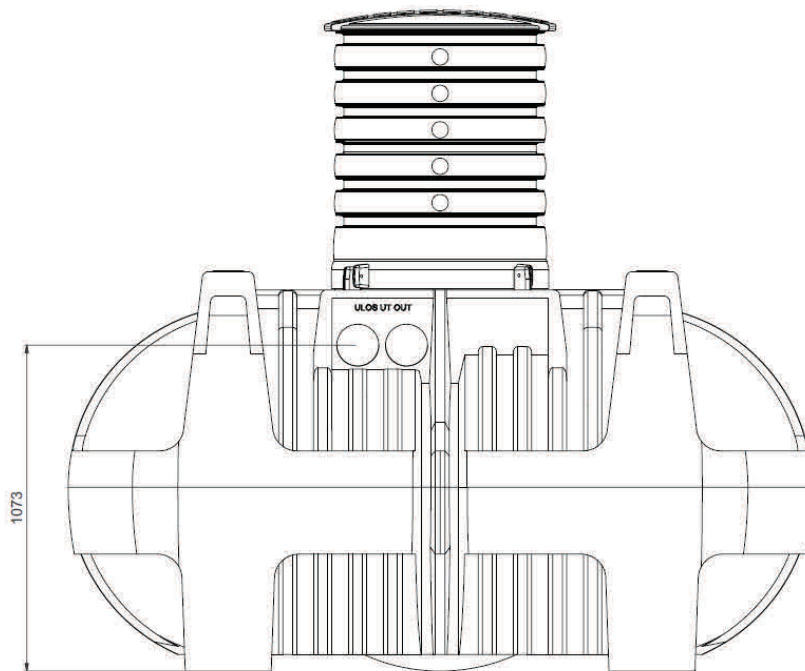
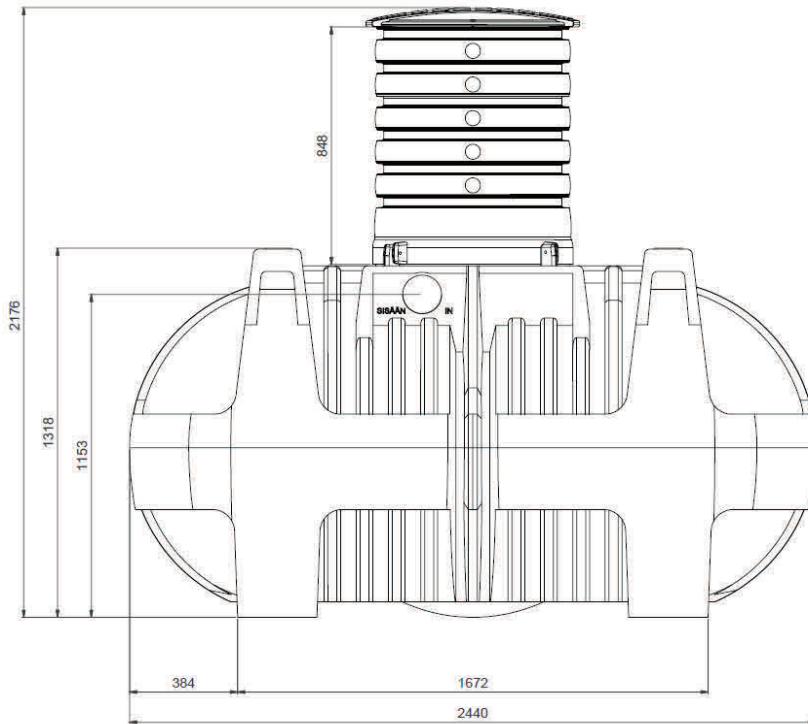
Man ska då täckdika den plats där tanken är belägen. Man ska omedelbart tappa vatten i tanken efter tömningen för att tynga ner tanken.

Den plats där tankarna är belägna får inte belastas med tung trafik.

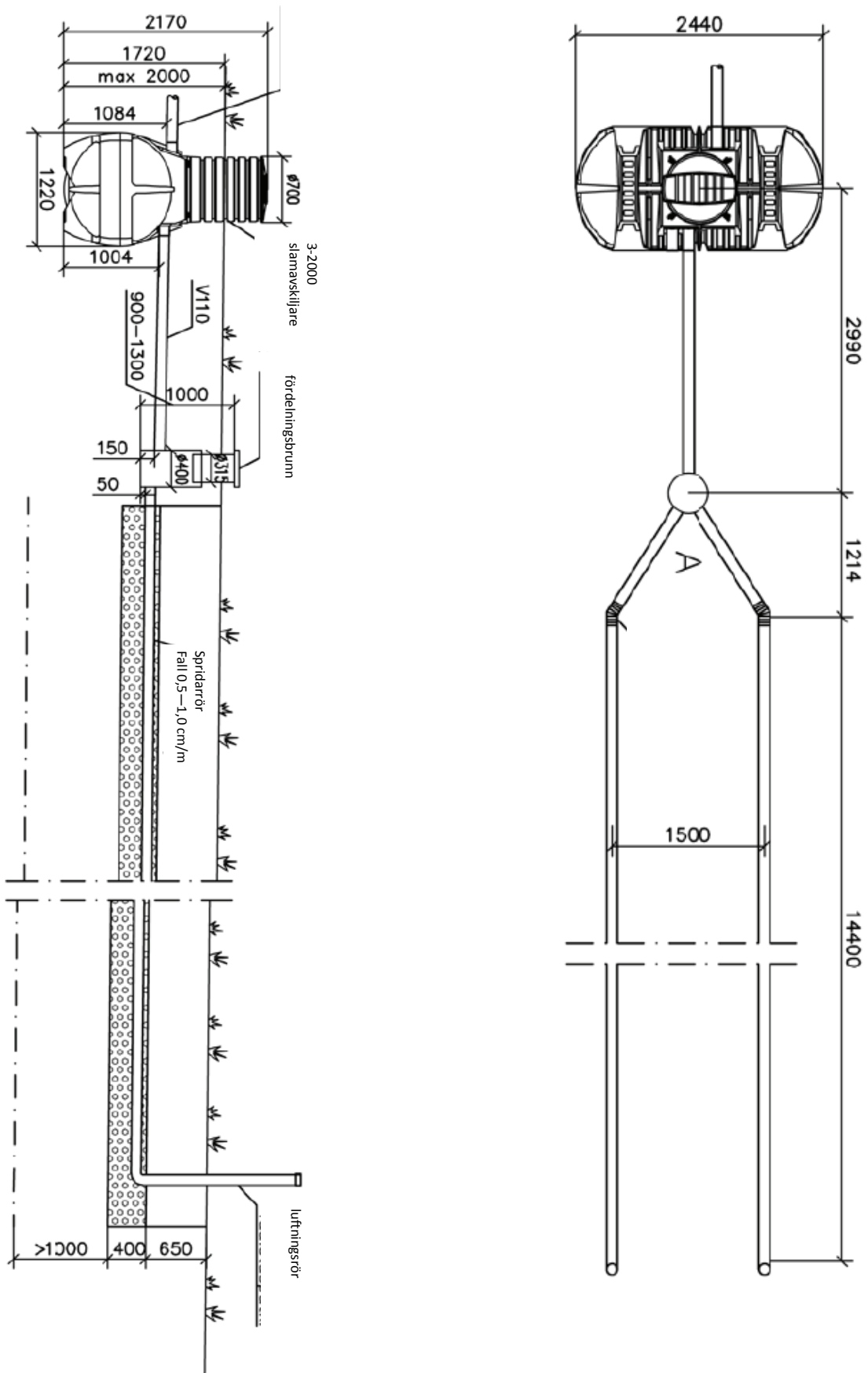
5.4 Servicedagbok

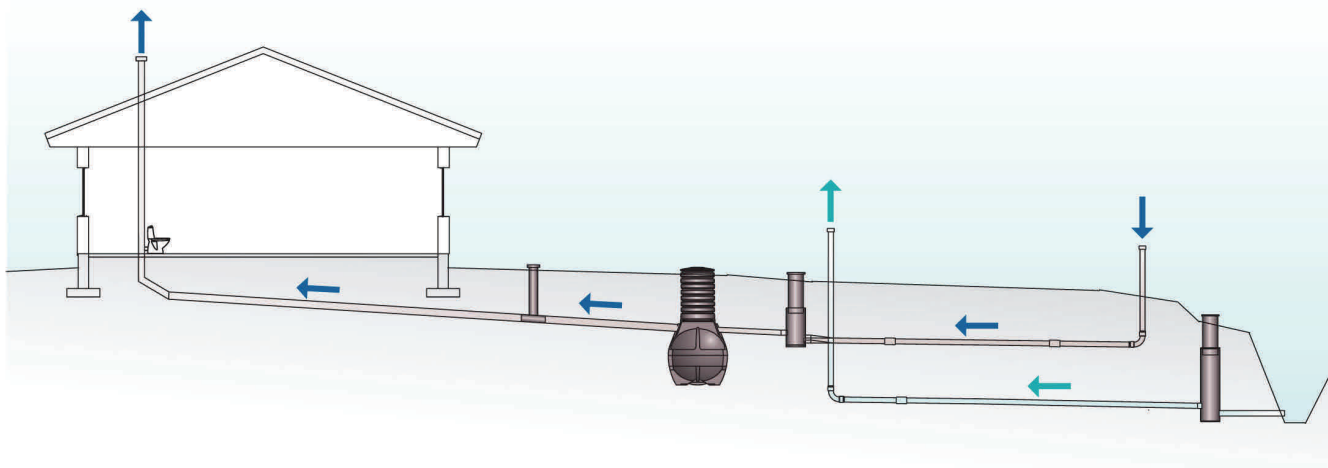
I serviceboken antecknas med dateringar alla de åtgärder som utförs på systemet såsom inspektioner, tömningar, reparationer, störningar och deras orsaker samt eventuella ändringar som utförs på systemet.

Huvudmått



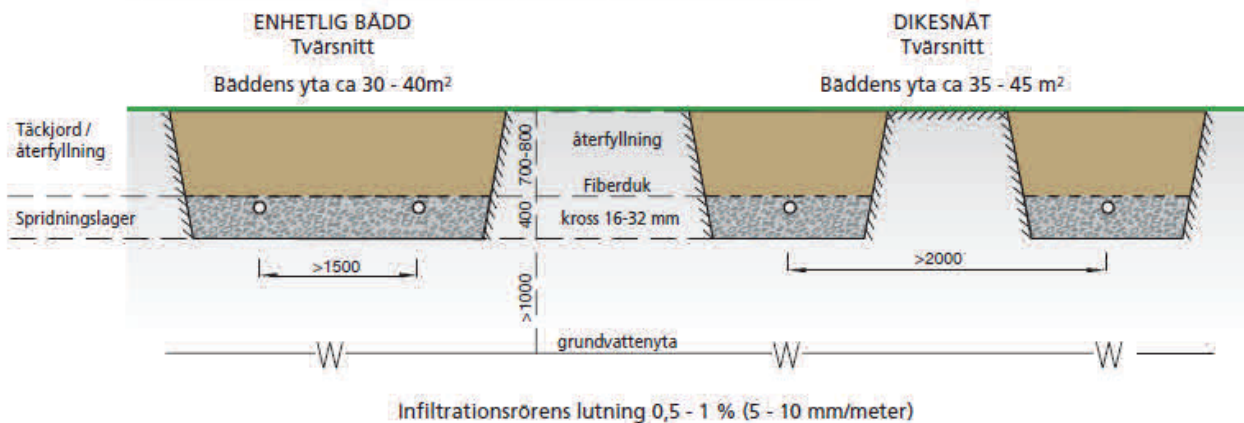
Markbädd



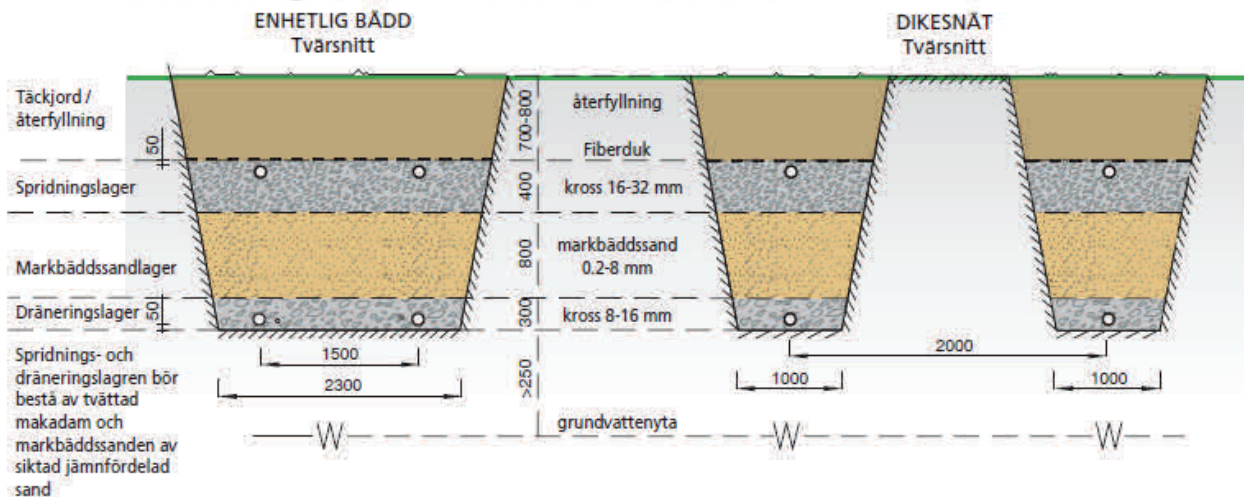


Exempel

Infiltrationsbäddens konstruktion



Filtreringsbäddens konstruktion



Markbäddens konstruktion, placering och slutliga dimensioner fastställs av konstruktören.
Vänd dig till en yrkesman.

ecoplus

ecoplus -produkterna tillverkas av:

Plastweld Oy
Koivusillantie 82
FI – 66440 TERVAJOKI
FINLAND
tfn +358 6 478 7800

www.ecoplus.fi

ecoplus